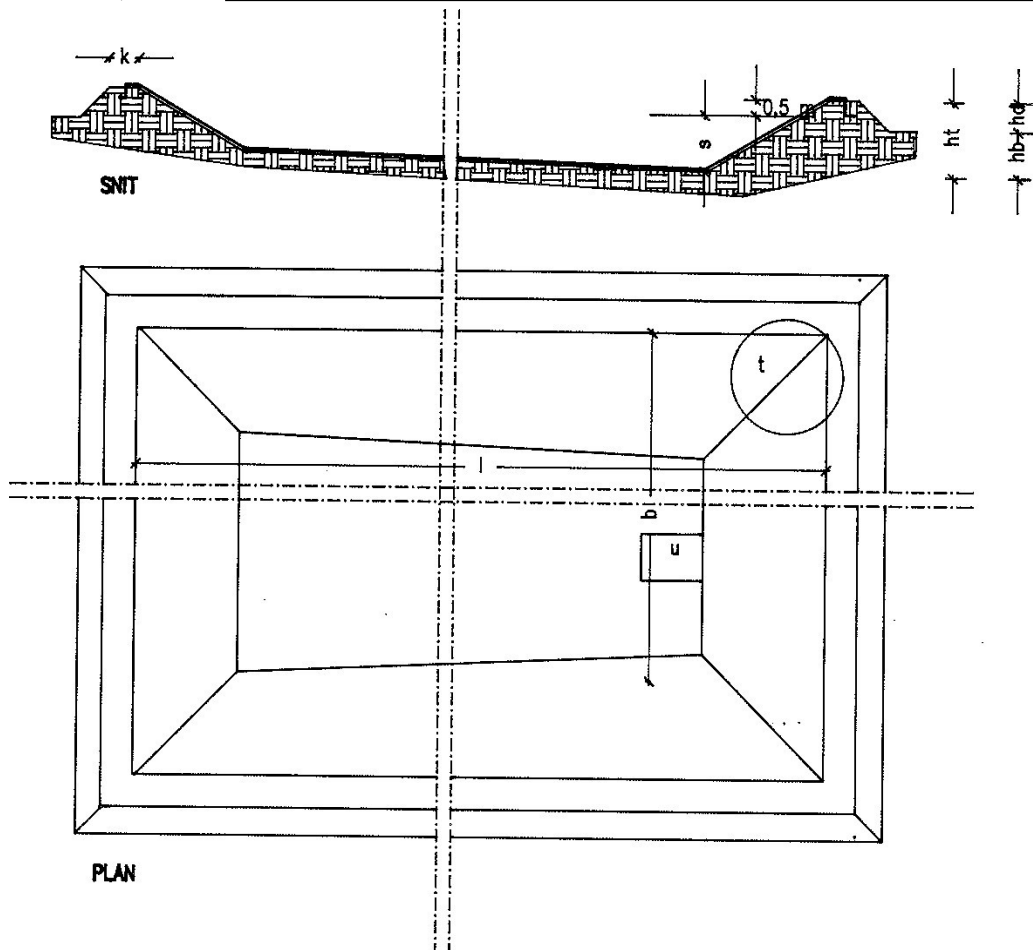
 <p>AFDELINGEN FOR A BYGNINGER</p> <p>LANDBRUGETS BYGGEBLADE</p>	<p>UDENOMSFACILITETER: Lagune beklædt med polymermembran. til opbevaring af kartoffelrugtvand.</p>	<p>GR. NR. 103.04-28 OKTOBER</p>
	<p>Maksimal størrelse 5000 m<sup>3</sup> Maksimal dybde 2,5 m under terræn.</p>	<p>KONSULENT</p>

Laguneleverandør: \_\_\_\_\_



- |           |   |   |   |       |   |
|-----------|---|---|---|-------|---|
| <b>l</b>  | = | længde mellem digets indersider                       | = | _____ | m |
| <b>b</b>  | = | bredde mellem digets indersider                       | = | _____ | m |
| <b>ht</b> | = | total dybde   | = | _____ | m |
| <b>hd</b> | = | digehøjde fra jordoverfladen                          | = | _____ | m |
| <b>hb</b> | = | bundens dybde fra jordoverfladen                      | = | _____ | m |
| <b>k</b>  | = | digekronens bredde (min. 1 m)                         | = | _____ | m |
| <b>s</b>  | = | lagunens dybde minus frihøjden på 0,5 m               | = | _____ | m |
| <b>t</b>  | = | hjørnearrangement (se detail fig.)                    | = | _____ | m |
| <b>u</b>  | = | pumpesump (lunke - svejst efter membranen er udlagt). | = | _____ | m |

Ejer: \_\_\_\_\_

Frugtvandleverandør: \_\_\_\_\_

Projekt ansvarlig: \_\_\_\_\_

Dette *Landbrugets Byggeblad* gælder alene for etablering af lagune til opbevaring af kartoffelfrugtvand.

## **Byggeblad for decentral lagune beklædt med polymermembran.**

### **1. Formål**

Lagunen skal anvendes til opbevaring af kartoffelfrugtvand fra kartoffelmelsfabrikker, jf. Miljøministeriets til enhver tid gældende bekendtgørelse om anvendelse af slam, spildevand og kompost m.v. til jordbrugsformål.

Den gennemsnitlige opholdstid i lagunen vil være 2-3 måneder i vinterperioden, og den skal være tømt inden 1. juni. Den maksimale størrelse er 5.000 m<sup>3</sup>, og den maksimale dybde er 2,5 m under terræn.

### **2. Generelle forudsætninger**

Lagunen, beklædt med polymermembran, skal opfylde kravet om anvendelse af et bestandigt og for fugtighed vanskeligt gennemtrængeligt materiale, jf. formuleringen i den til enhver tid gældende "Bekendtgørelsen om husdyrgøring og ensilage m.v." fra Miljøministeriet. Konstruktionen skal være således, at der ikke kan ske væsketab til undergrunden.

### **3. Beskrivelse af konstruktionen**

Lagunen etableres ved, at et jordvolumen afhængig af den ønskede opbevaringskapacitet afgraves og oplægges omkring lagunen som dige, jf. efterfølgende etableringsbeskrivelse. Efter udgravning og planering udlægges om nødvendigt et lag fyldsand på sider og bund, hvorpå der udlægges en polymermembran med egenskaber mindst som anført i efterfølgende materialespecifikation, Bunden af lagunen skal placeres mindst 0,5 m over højeste grundvandsniveau. Bunden af lagunen skal have en hældning på min. 5 ‰ mod midten og mod den ene ende.

Hældningen af digets sidevægge må maks. være 30°, og digekronens øverste bredde skal være mindst 1 m. Den jord, der danner diget, skal komprimeres mekanisk og tilsås med græs udvendig for at undgå erosion. Den afgravede overjord udlægges på digets yderside for at fremme græsvæksten. Det sikres, at diget har en membranbeklædt frihøjde på min. 0,5 m som sikkerhedsvolumen. Membranen forankres meget omhyggeligt i min. 0,5 m's dybde i en låserende i digets top (jf. tegningsmateriale), Lagunen skal placeres således, at afstandskravene, der er anført i Bekendtgørelsen om husdyrgødning, ensilage m.v., overholdes (kommunalbestyrelsen kan stille krav om større afstande). Lagunen skal indhegnes og sikres i overensstemmelse med Arbejdstilsynets anvisninger om gyllebeholdere.

Rengøring af lagunen er beskrevet i en speciel brugervejledning (se side 4) og kan f.eks. ske ved spuling mod lagunens dybeste del og foretages i forbindelse med tømningen. Eventuelt bundfald udpumpes med frugtvandet. Skal der foretages omrøring, må det kun finde sted ved pumpning, således at mekanisk påvirkning af membranen undgås.

I den periode, hvor der ikke er kartoffelfrugtvand i lagunen, skal der stå min. 0,5 m vand for at fastholde membranen.

Påfyldning, ompumpning og tømning af kartoffelfrugtvand sker fra lagunens dybeste del ved hjælp af en slange, ført over digets kant. Slange og pumpeanlæg skal være fastmonteret og sikres mod hævertvirkning. På de steder, hvor der kan ske berøring med pumpeaggregater, slidske og lignende, skal membranen beskyttes med påsvejsning af et ekstra lag membran.

#### 4. Funktionelle krav til polymermembranen

Membranen skal enten leveres som hel membran eller på stedet svejses sammen til en hel membran og anbringes plant og spændingsfrit. Antallet af sammensvejsninger, som skal udføres i marken, skal begrænses mest muligt.

Membranen skal have følgende egenskaber:

Egenskaber		Kontrolmetode
Membranen må ikke indeholde blærer, huller, revner eller buler.		
Tykkelse	min. 1,5 mm	
Afvigelse fra nominal tykkelse	maks. - 10%	DS/ISO 4648-1980
Brudforlængelse	> 400%	DS/ISO 1184-1985
Flydeforlængelse		
HDPE-type	> 15%	DS/ISO 1184-1985
LDPE-type	> 50%	DS/ISO 1184-1985
Brudkraft	≥ 15 N/mm <sup>2</sup>	DS/ISO 1184-1985
Rivestyrke	> 100 N/mm	DS/SIO 63383/1-1985
Perforeringsstyrke	400 N/mm	FTMS No. 101C met. 2031
Slagstyrke	intet brud	ASTMD 256 met. B
Dimensionsændring ved temperaturændringer	maks. + 2%	DIN 16938-1986
Kuldebestandighed, skørhedstemperatur	< -20°C	ISO 974-1980
Membranen skal være UV-resistent svarende til formindskelse af egenskaber på maks. 20% ved udsættelse for en total energimængde på 35 GJ/m <sup>2</sup> (10 år).		
Membranen skal mindst kunne opfylde de egenskaber, der er opført i anvisning for membraner til lossepladser, okto 1989 (DS/R 466).		

De krævede egenskaber skal være dokumenteret ved prøvningsrapporter fra anerkendte prøvningsinstitutter.

Tildannelse:

Svejsningerne skal have mindst samme styrkeegenskaber som angivet for membranen.

Ved reparation skal de anvendte materialer og svejsningerne mindst være i besiddelse af ovennævnte egenskaber.

#### 5. Etableringsbeskrivelse

Der udgraves til angiven dybde, og jorden lægges op i volde. Underlaget planeres og afrettes. Der komprimeres til 95% standard proctor, og sten, rødder og lignende fjernes. Underlaget skal fremtræde helt uden sten og fremmedlegemer. Såfremt underlaget ikke er sand, udlægges min. 10 cm sand med maks. kornstørrelse på 1 mm som underlag for membranen.

Udpakning, udlægning, forankring og alle øvrige betydende arbejder skal foretages under kyndig vejledning af den projektansvarlige leverandør.

Membranen udlægges på det færdige, af den ansvarlige kontrollerede underlag, så overfladen fremtræder uden folder, men med materiale nok til at modstå temperatursvingninger uden overbelastning af låserenden.

Der må nærmere redegøres for hjørnesamlinger, foldninger m.v. i hvert enkelt projekt,

Fastgørelsen af kanterne sker i mindst 0,5 m's dybde i digets krone i en låserende som angivet på tegningsbilaget.

Der monteres vandstandsmålere til kontrol af lagunens tæthed. Vandstanden aflæses efter kommunens anvisninger, dog mindst 1 gang om ugen, når der udføres tæthedskontrol, og når der er kartoffelfrugtvand i lagunen. Der føres journal over de målte værdier.

Kommunen kan stille særlige afstandskrav, ud over kravene i husdyrgødningsbekendtgørelsen og nærværende byggeblad. Kommunen kan desuden stille krav om kontrolforanstaltninger, som f.eks. etablering af drænsystem med kontrol eller opsamlingsbrønd. Sådanne afgørelser træffes i de enkelte tilfælde afhængig af de lokale forhold.

Membranarbejde må ikke udføres, hvis vejrforholdene er hindrende for opnåelse af fuld styrke og tæthed. Der må bl.a. ikke foretages udlægning i regnvej, i stærk blæst eller ved temperaturer under + 5°C.

Den ansvarlige leverandør af lagunen foranlediger, at alle svejsninger kontrolleres for tæthed ved vacuumkontrol, CCT-test metoden eller anden ligeværdig metode. Der skal udstedes afprøvningscertifikat for både forsvejste sektioner og svejsesamlinger udført i marken.

Ud over kontrol af svejsningernes tæthed skal deres styrke tillige løbende kontrolleres ved et skrælningsforsøg (Peel-test). Stikprøver udtages pr. mindst 100 l/m anvendt maskinruller og pr. 2.000 m<sup>2</sup> nedlagt membran. Der foretages mindst et skrælningsforsøg pr. lagune.

Inden ibrugtagningen kontrolleres lagunens tæthed ved at lade den henstå fyldt med vand, i mindst en uge, uden at der må ske tab af væske ud over fordampningstab.

Den ansvarlige leverandør samler dokumentation for materialeegenskaber, svejsekontroller m.m. sammen med visuelle kontroldata på et dokument, der afleveres til tilsyn/- bygherre og kommunen.

## 6. Anvendelse og vedligehold

Inden lagunen tages i brug, skal den projektansvarlige leverandør af lagunen aflevere en brugervejledning til bygherren. Vejledningen skal indeholde alle sådanne oplysninger, som er nødvendige for en sikker anvendelse ved såvel daglig brug som ved periodiske arbejder, herunder af hvem og hvornår der skal foretages tilsyn og kontrol.

## 7. Ansvar, tilsyn og kontrol

I forbindelse med indgåelse af aftale mellem leverandøren af kartoffelfrugtvand og modtageren af kartoffelfrugtvand, skal der udarbejdes en deklARATION, som angiver leverancens sammensætning.

Leverandøren er ansvarlig for leverancens sammensætning i relation til deklARATIONEN.

Leverandøren af kartoffelfrugtvand er ansvarlig for påfyldning af lagunen.

Ansvar for lagunens indretning, etablering, de anvendte materialer og ibrugtagningskontrol påhviler leverandøren af lagunen. Han skal tillige yde 10 års fuld garanti for materiale og udlægningsfejl. Ansvar for opbevaring og tømming påhviler ejeren (brugeren) af lagunen.

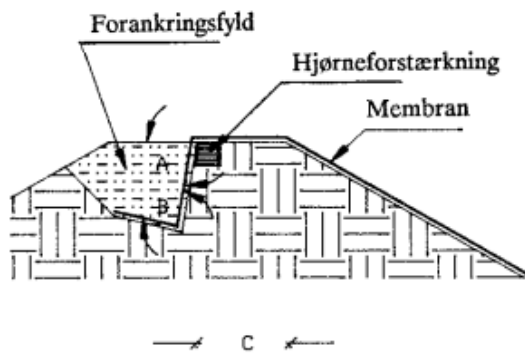
Der skal etableres en kontrolordning forestået af et af tilsynsmyndigheden udpeget ansvarlig ingeniørfirma. Ordningen skal sikre et betryggende tilsyn uden ekstra byrder på tilsynsmyndigheden. Tilsynet skal som minimum omfatte en årlig inspektion af lagunens tilstand og tæthed, samt interview af ejerne/brugerne. Lagunen skal være tomt under tilsynet, som foretages umiddelbart før ibrugtagningen om efteråret.

Inspektion af eventuelle kontrolbrønde/boringer (jf. afsnit 5), herunder udtagning og analysering af aktuelle prøver, skal ske om foråret ved tømningen. Tilsynet afsluttes med udarbejdelse af en rapport, som sendes til kommunerne og direkte kan indgå i det ordinære tilsyn med landbrugsbedrifter. Rapporten skal ud over ovennævnte også indeholde oplysninger fra kontrol af vandstandsmåleren, jf. afsnit 5.

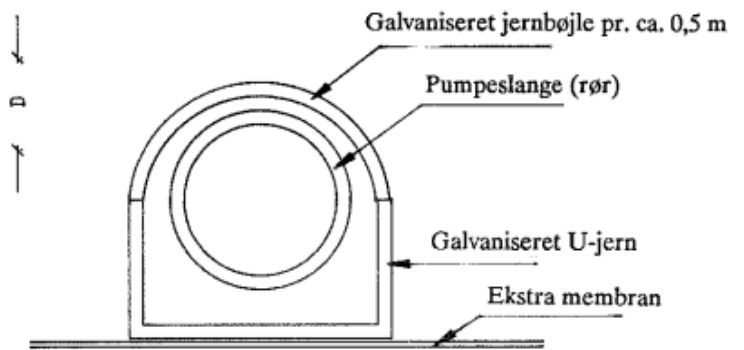
Nærværende Landbrugets Byggeblad, der for det enkelte projekt skal være suppleret med en projektbeskrivelse og tilhørende tegninger, udarbejdet og underskrevet af et projektansvarligt, statikeranerkendt ingeniørfirma samt leverandøren af lagunen, er godkendt af Miljøstyrelsen, jf. §35 i Miljøministeriets bekendtgørelse nr. 568 af 22. september 1988.

Projektbeskrivelsen skal omfatte alle relevante oplysninger for den aktuelle lagune, herunder oplysningerne på omstående skitser.

Giver ovenstående lagune anledning til væsentlige gener og forurening, kan kommunalbestyrelsen meddele påbud om afhjælpende foranstaltninger. Byggebladet kan tilbagekaldes af Miljøstyrelsen på et vilkårligt tidspunkt. Såfremt Byggebladet annulleres, skal anlæg etableret i overensstemmelse med Byggebladet herefter og indenfor en i tilbagekaldelsesskrivelsen nærmere fastsat tidsfrist indrettes i overensstemmelse med de gældende regler.



- A = \_\_\_\_° (maks. 90°)
  - B = \_\_\_\_° (maks. 90°)
  - C = \_\_\_\_ cm (min. 0,5 m)
  - D = \_\_\_\_ cm (min. 0,5 m)
- Digets hjørneforstærkning udføres af,



Eksempel på fastholdelse af pumpe slang

Snit E-E

